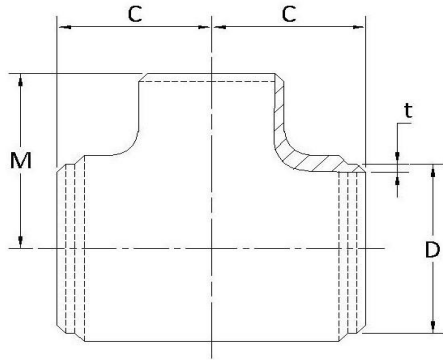


Nominal Pipe Size (NPS) Anma Çapı	Outside Diameter Dış Çap	Center-to-end Merkeze Uzaklık		SCH 5S	SCH 10S	SCH 40S	SCH 80S
Inches İnç	D - mm	C - mm	M - mm	Et Kalınlığı / W.T. mm			
				Ağırlık / Weight kg			
1/2	21,3	25	25	1,65	2,11	2,77	3,73
				0,09	0,10	0,12	0,14
3/4	26,7	29	29	1,65	2,11	2,87	3,91
				0,10	0,13	0,17	0,20
1	33,4	38	38	1,65	2,77	3,38	4,55
				0,18	0,28	0,30	0,40
1.1/4	42,2	48	48	1,65	2,77	3,56	4,85
				0,35	0,50	0,60	0,70
1.1/2	48,3	57	57	1,65	2,77	3,68	5,08
				0,45	0,70	0,90	1,05
2	60,3	64	64	1,65	2,77	3,91	5,54
				0,55	0,85	1,30	1,60
2.1/2	73	76	76	2,11	3,05	5,16	7,01
				1,00	1,40	2,20	3,10
3	88,9	86	86	2,11	3,05	5,49	7,62
				1,55	1,80	3,30	4,40
4	114,3	105	105	2,11	3,05	6,02	8,56
				3,30	3,50	5,30	7,70
5	141,3	124	124	2,77	3,40	6,55	11,50
				5,90	6,10	9,40	19,50

Straight Tees
ASME B 16.9 - 2007
Weights are approximate.



Eşit Tee' ler
ASME B 16.9 - 2007
Ağırlıklar yaklaşıktır.



Nominal Pipe Size (NPS) Anma Çapı	Outside Diameter Dış Çap	Center-to-end Merkeze Uzaklık		SCH 5S	SCH 10S	SCH 40S	SCH 80S
Inches İnç	D - mm	C - mm	M - mm	Et Kalınlığı / W.T. mm			
				Ağırlık / Weight kg			
6	168,3	143	143	2,77	3,40	7,11	13,60
				7,80	8,10	11,00	28,00
8	219,1	178	178	2,77	3,76	8,18	12,70
				14,00	15,60	21,00	28,00
10	273	216	216	3,40	4,19	9,27	12,70
				25,00	27,00	36,00	50,00
12	323,8	254	254	3,96	4,57	9,53	12,70
				38,00	40,00	62,00	84,00
14	355,6	279	279	3,96	4,78	9,53	
				40,00	48,00	79,00	
16	406,4	305	305	4,19	4,78	9,53	
				52,00	59,00	100,00	
18	457	343	343	4,19	4,78	9,53	
				68,00	77,00	130,00	
20	508	381	381	4,78	5,54	9,53	
				78,00	103,00	162,00	
22	559	419	419	4,78	5,54		
24	610	432	432	5,54	6,35	9,53	
				90,00	155,00	225,00	

Straight Tees

ASME B 16.9 - 2007

Weights are approximate.



Eşit Tee' ler

ASME B 16.9 - 2007

Ağırlıklar yaklaşıktır.